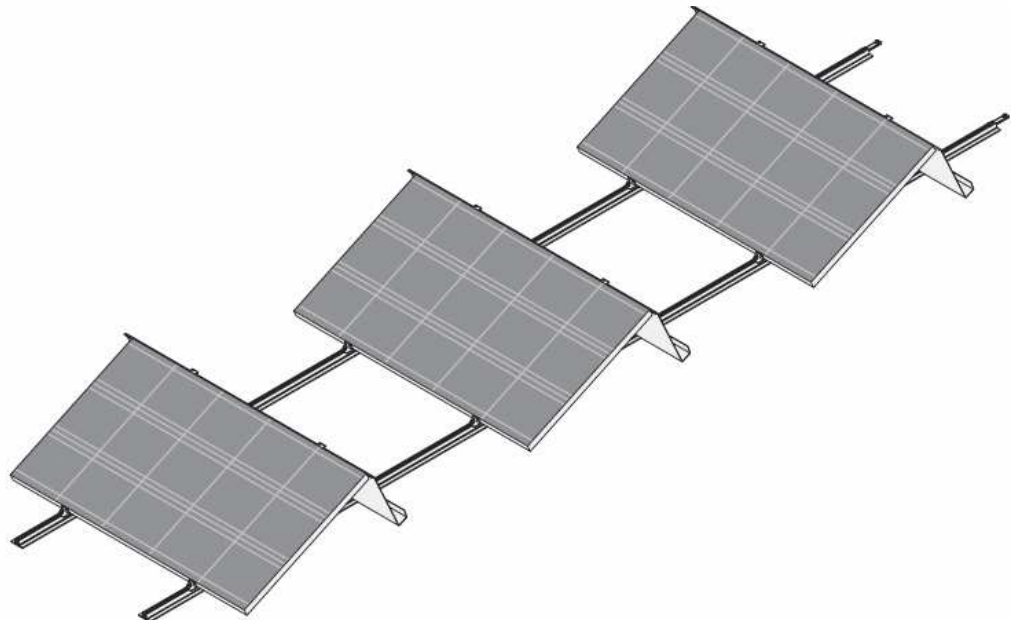


# NÁVOD K INSTALACI

## Důležité poznámky



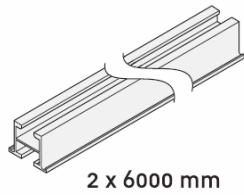
- Dimenzování montážního systému (využití plochy střechy a zatížení modulů) by mělo být provedeno konkrétně pro každý jednotlivý projekt, společně v návaznosti na požadované oborové normy a předpisy.
- Podmínkou pro správné použití je vždy solidní montážní základna, která může pojmout možná zatížení (hmotnost, zatížení větrem a sněhem). Odvodnění a jeho směr musí být důkladně zváženo.
- Plocha pro umístění musí být vhodná pro umístění ochranných podložek. Kompatibilita ochranné podložky a střešní krytiny musí být zajištěna před začátkem instalace. Speciálně pro měkčené PVC krytiny jsou nutná další opatření, aby se zabránilo migraci změkčovadel. Umístění podložky na PE nebo EPDM povrchy je obvykle nekritické. V případě pochybností kontaktujte výrobce povrchové krytiny.



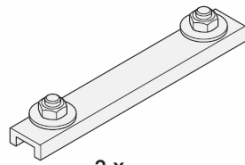
# Evitech s.r.o.

K Libuši 5/22, 14800 Praha 4  
[www.sunwave.cz](http://www.sunwave.cz)

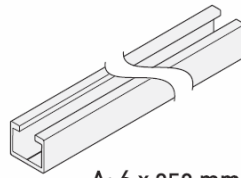
Tel.: +420 734 233 243  
Email: [solarnipanely@sunwave.cz](mailto:solarnipanely@sunwave.cz)



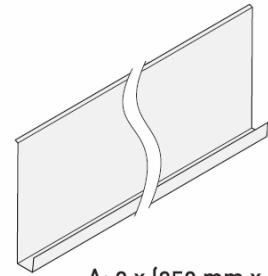
2 x 6000 mm



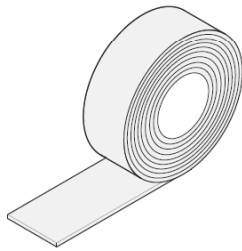
2 x



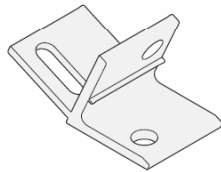
A: 6 x 350 mm  
B: 6 x 425 mm



A: 3 x (350 mm x 1750 mm)  
B: 3 x (425 mm x 1750 mm)



1 x 12250 mm



18 x



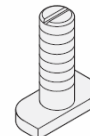
12 x M6



24 x M10



24 x M6



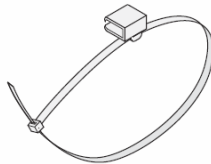
24 x M10



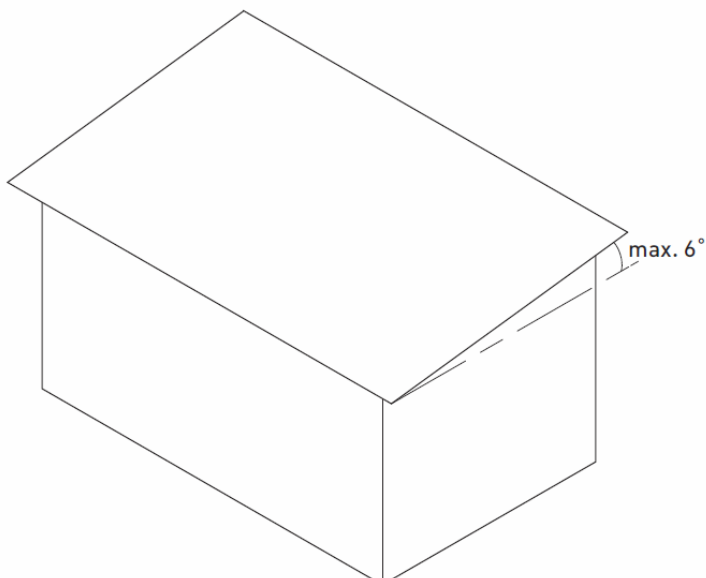
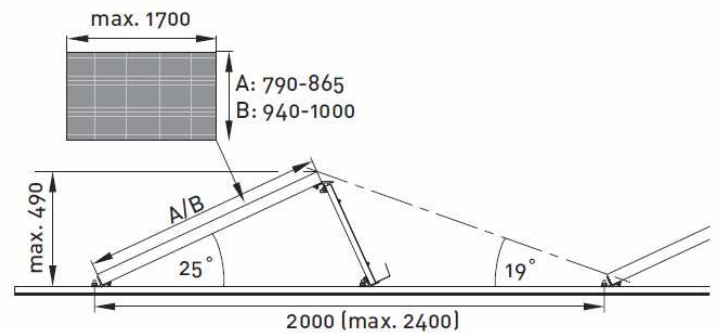
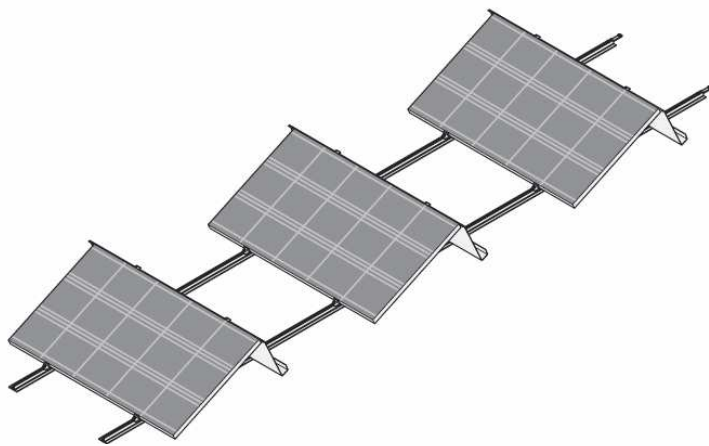
18 x 5,5 x 19



12 x M6

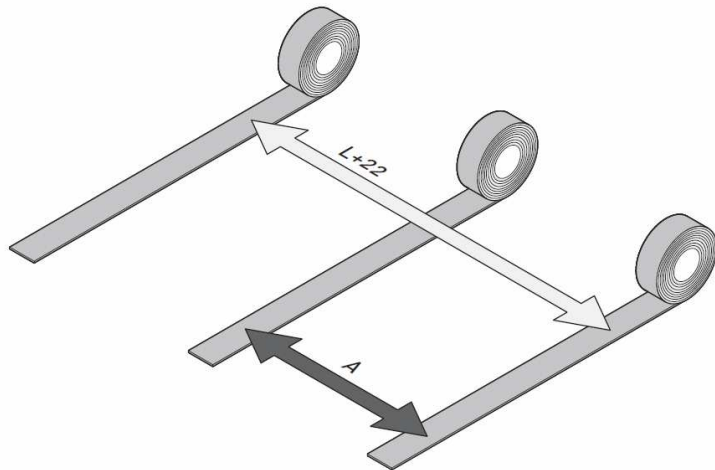
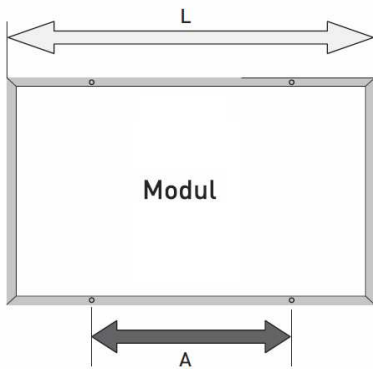


3 x

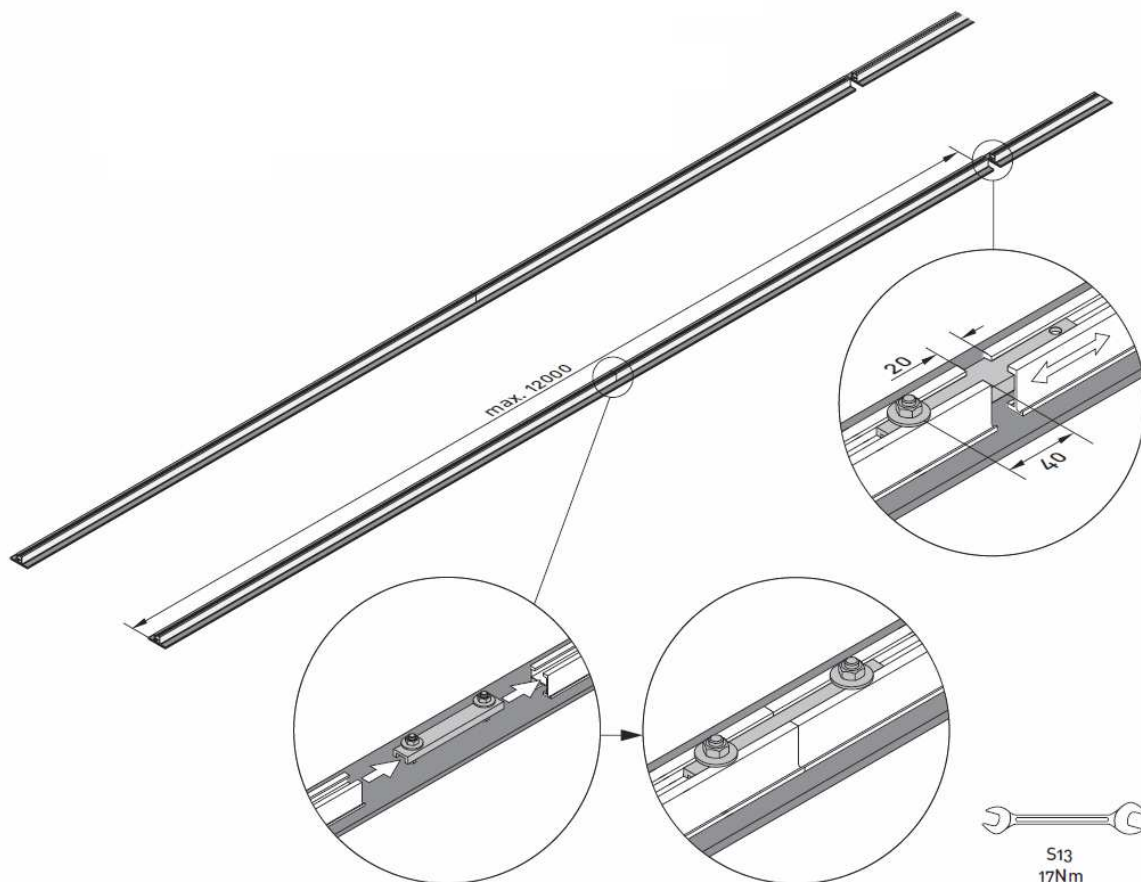


max. 6°

## Montáž



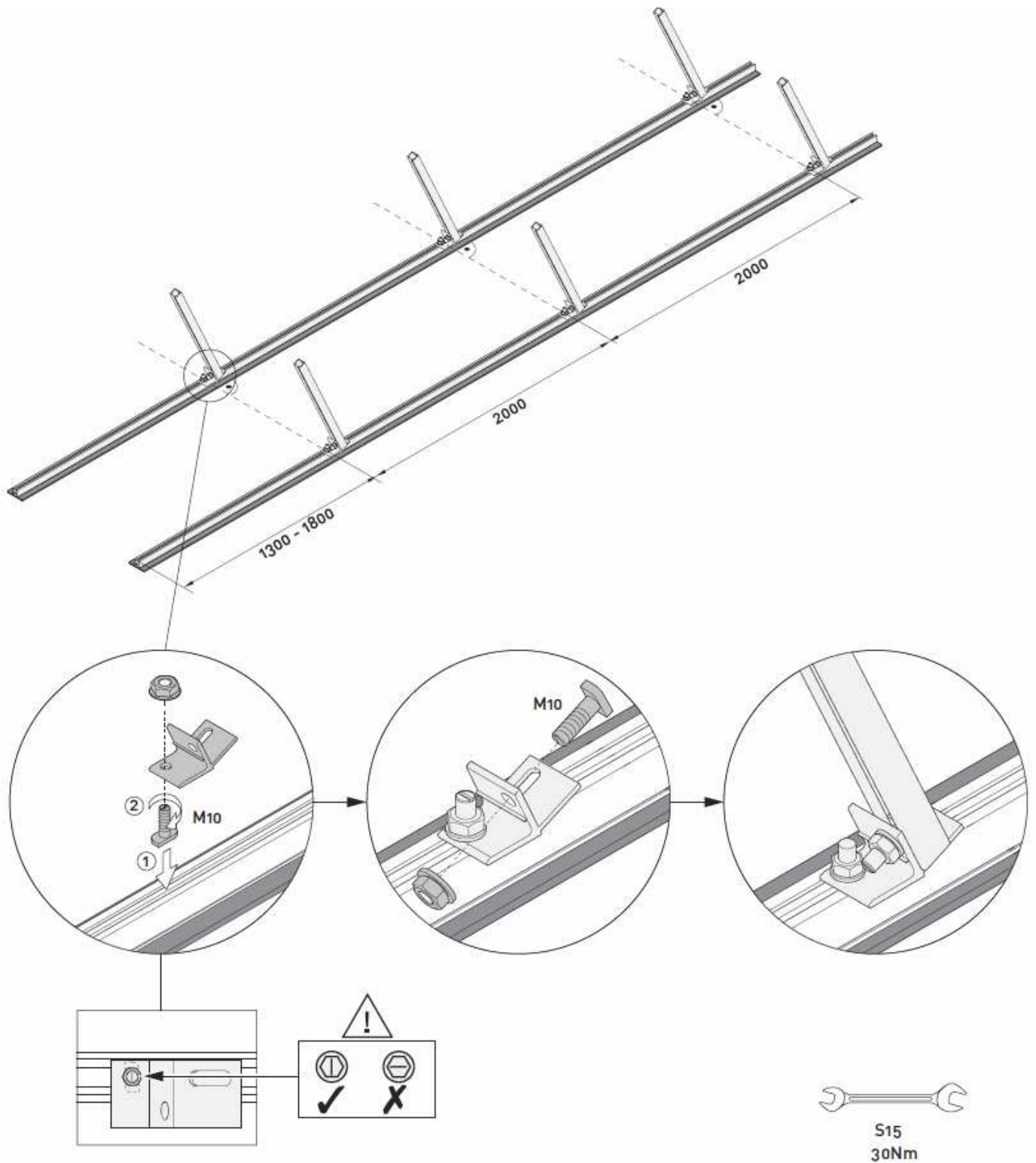
- Povrch zastřešení musí být vhodný pro umístění ochranných podložek.



# Evitech s.r.o.

K Libuši 5/22, 14800 Praha 4  
[www.sunwave.cz](http://www.sunwave.cz)

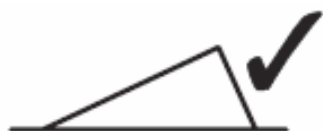
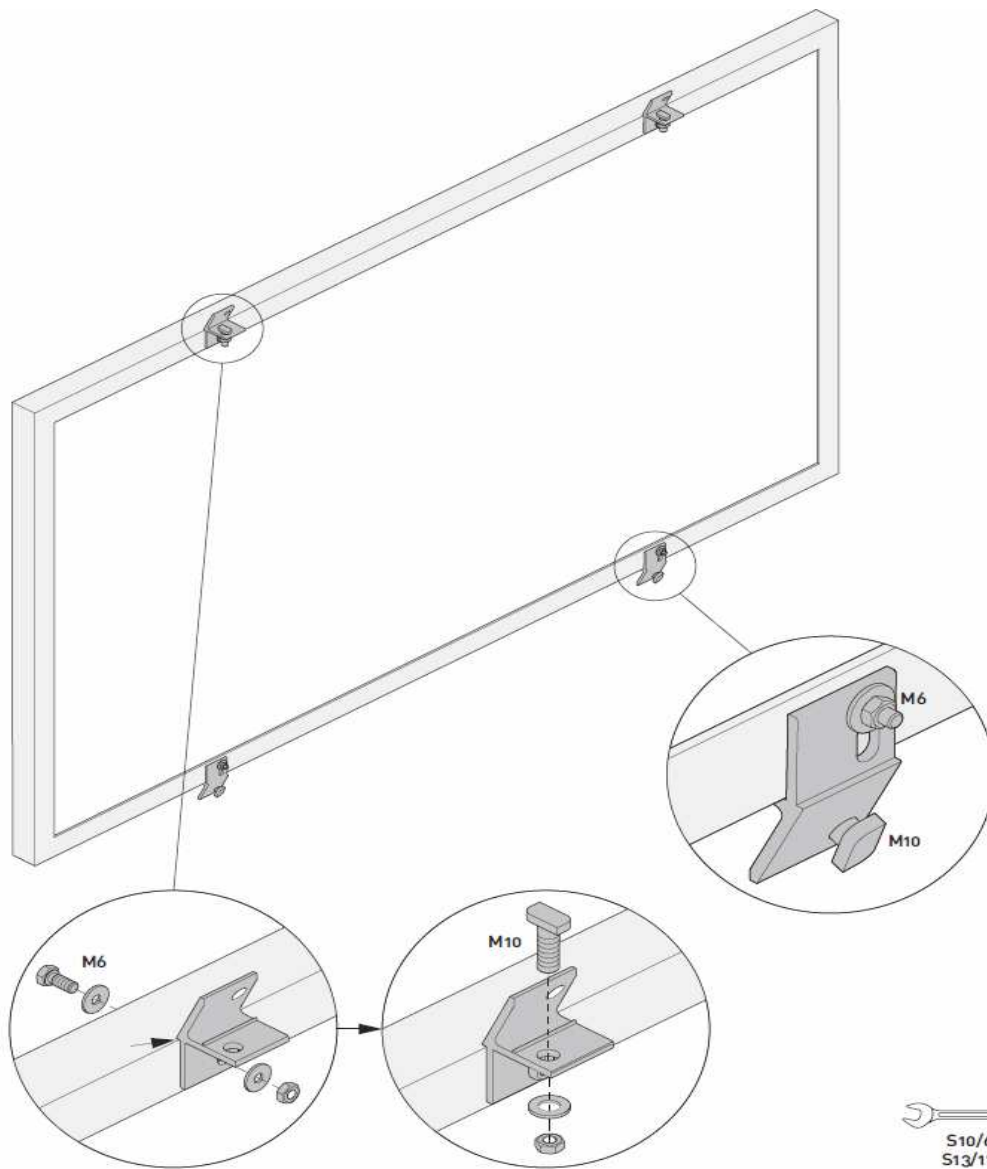
Tel.: +420 734 233 243  
Email: [solarnipanely@sunwave.cz](mailto:solarnipanely@sunwave.cz)



# Evitech s.r.o.

K Libuši 5/22, 14800 Praha 4  
[www.sunwave.cz](http://www.sunwave.cz)

Tel.: +420 734 233 243  
Email: [solarnipanely@sunwave.cz](mailto:solarnipanely@sunwave.cz)

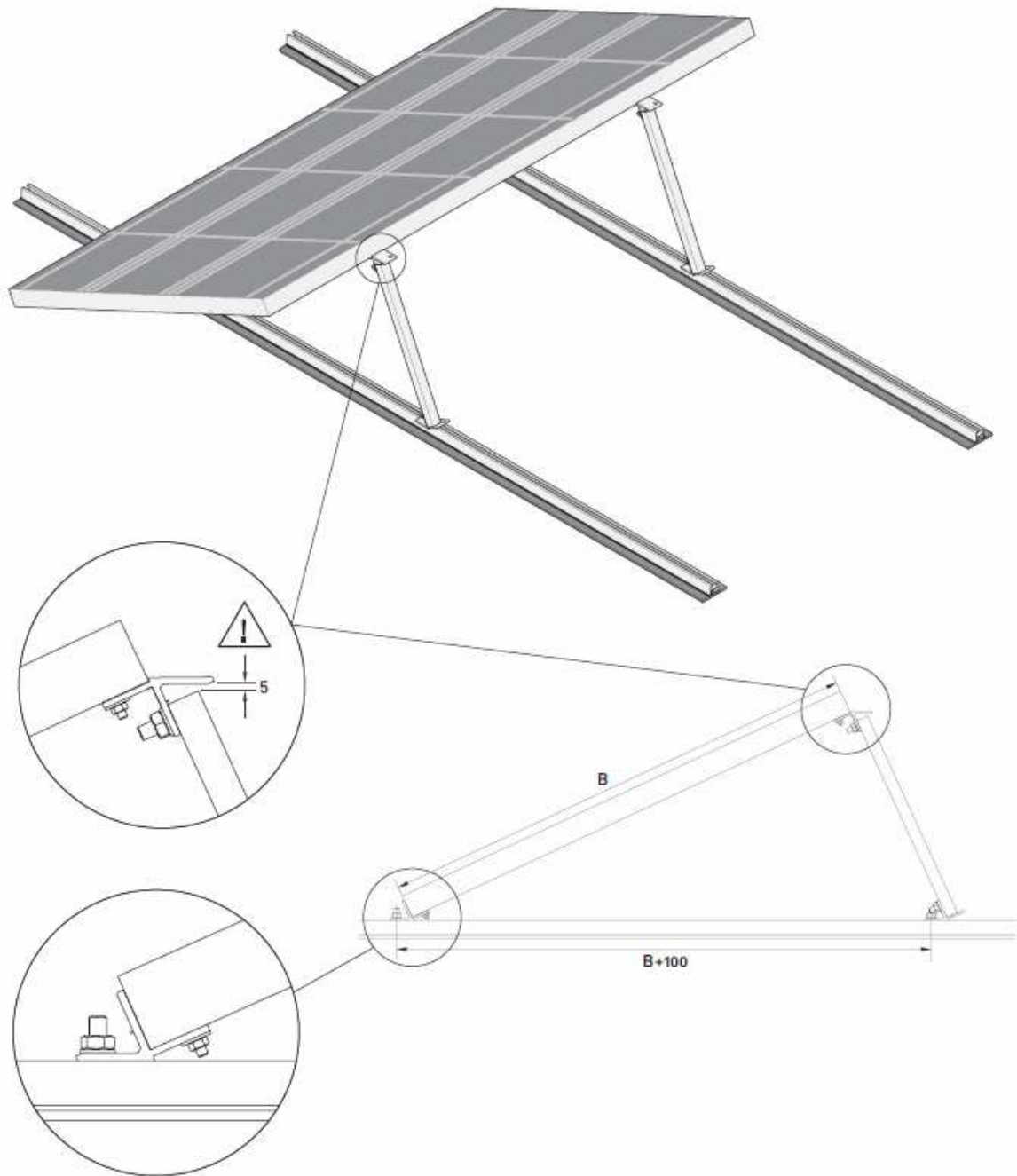


**Evitech s.r.o.**

K Libuši 5/22, 14800 Praha 4  
[www.sunwave.cz](http://www.sunwave.cz)

Tel.: +420 734 233 243

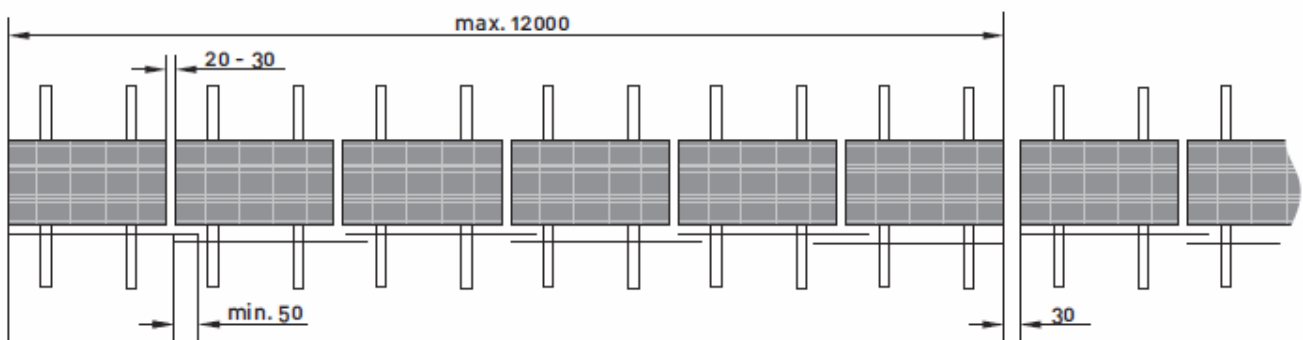
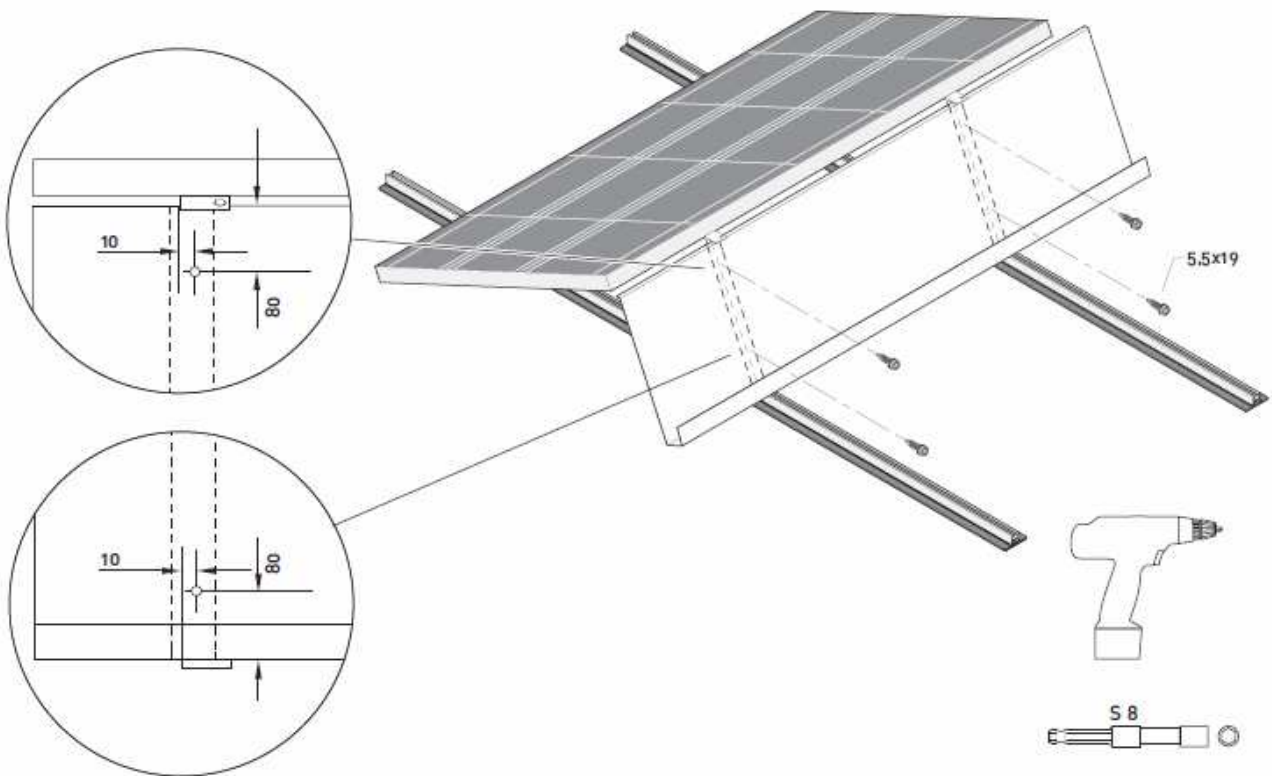
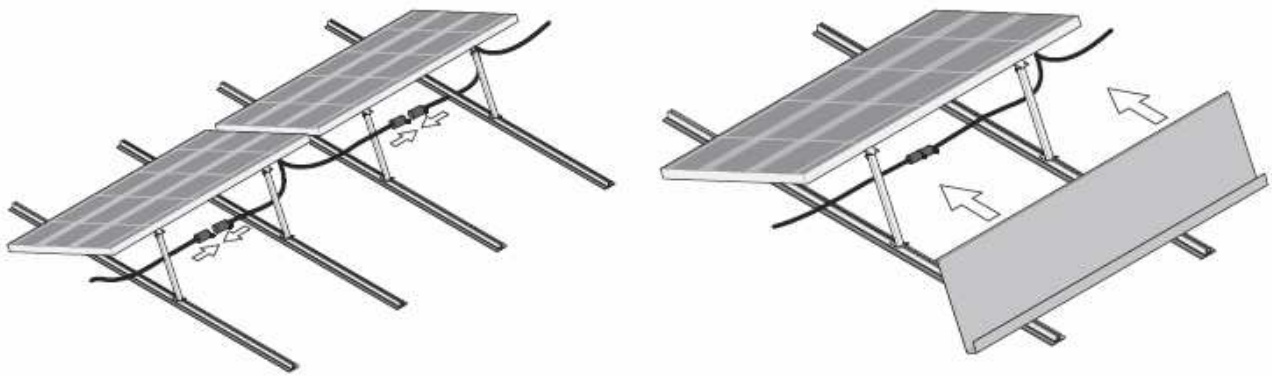
Email: [solarnipanely@sunwave.cz](mailto:solarnipanely@sunwave.cz)



# Evitech s.r.o.

K Libuši 5/22, 14800 Praha 4  
[www.sunwave.cz](http://www.sunwave.cz)

Tel.: +420 734 233 243  
Email: [solarnipanely@sunwave.cz](mailto:solarnipanely@sunwave.cz)

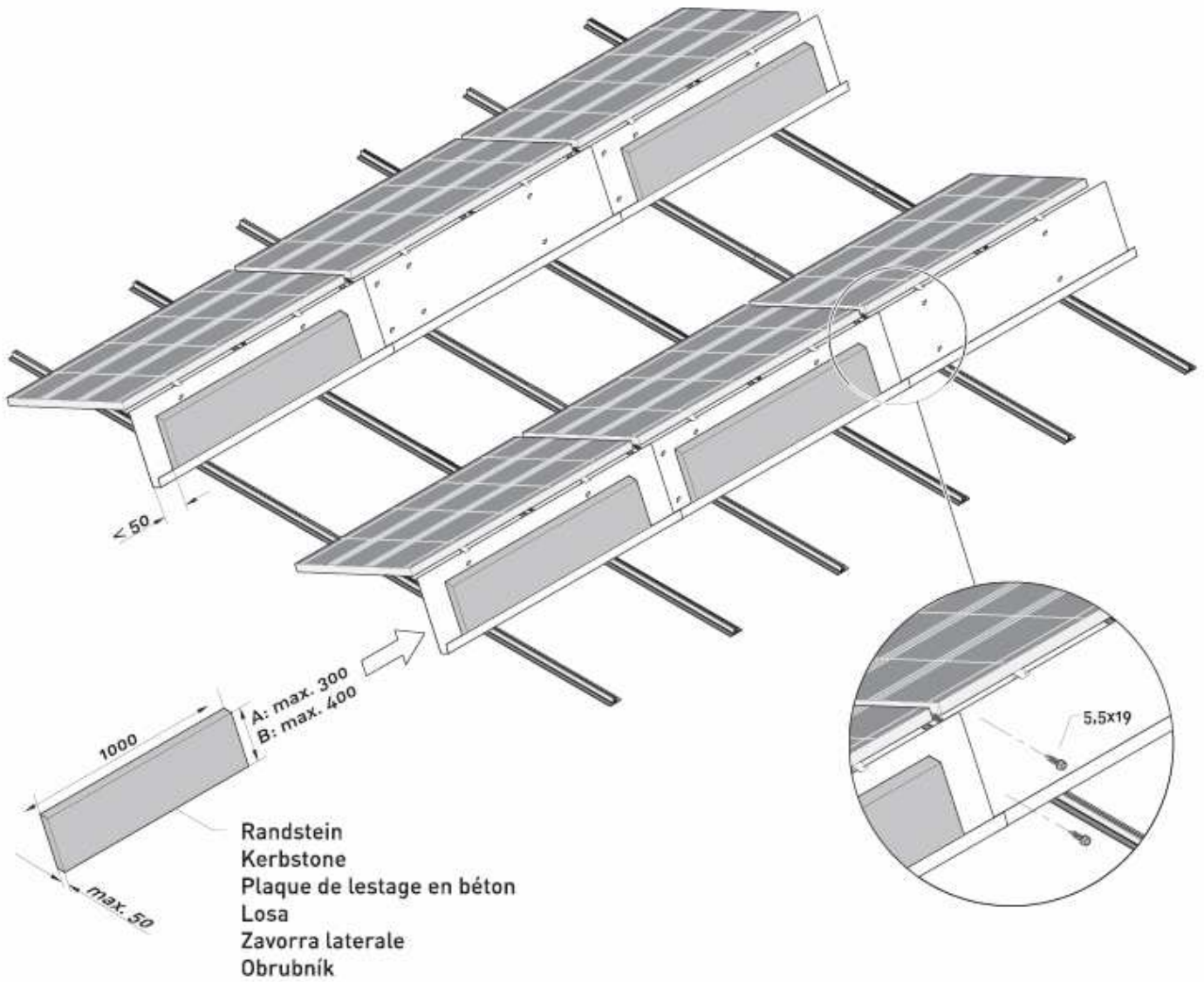


# Evitech s.r.o.

K Libuši 5/22, 14800 Praha 4  
[www.sunwave.cz](http://www.sunwave.cz)

Tel.: +420 734 233 243

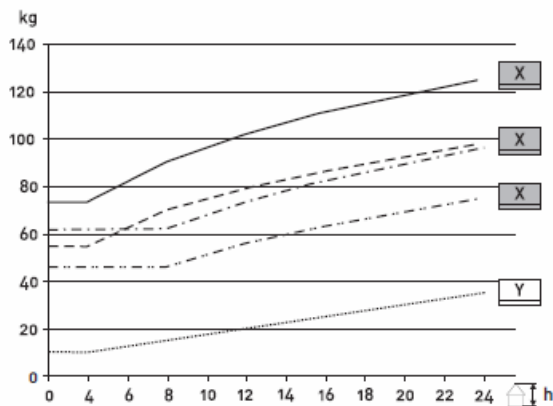
Email: [solarnipanely@sunwave.cz](mailto:solarnipanely@sunwave.cz)





# Požadované zatížení

Zatížení pro modul

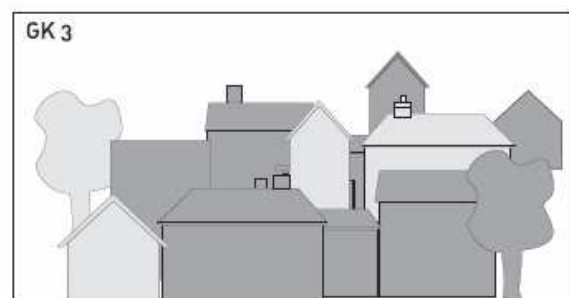
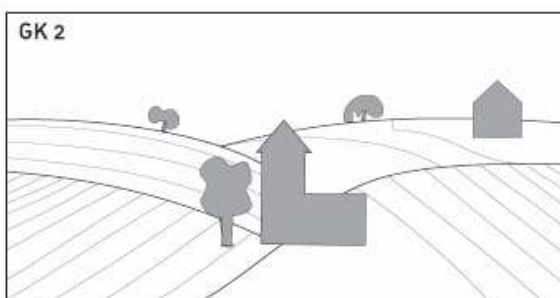


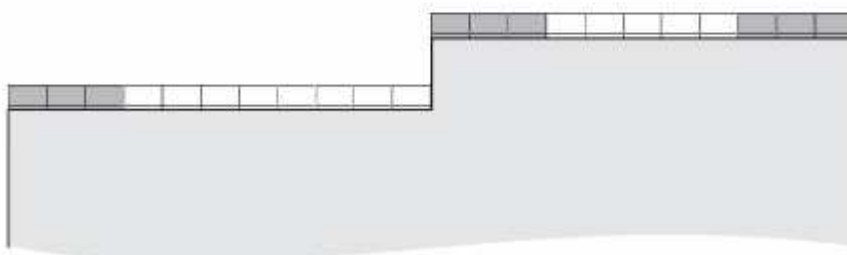
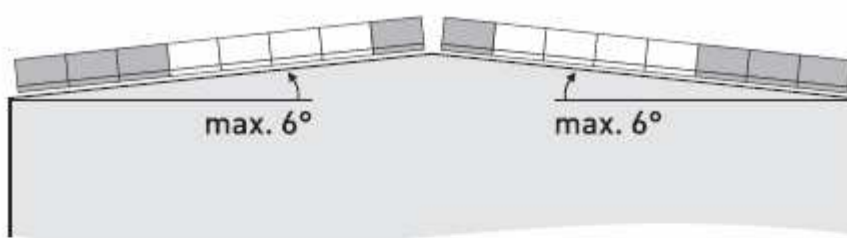
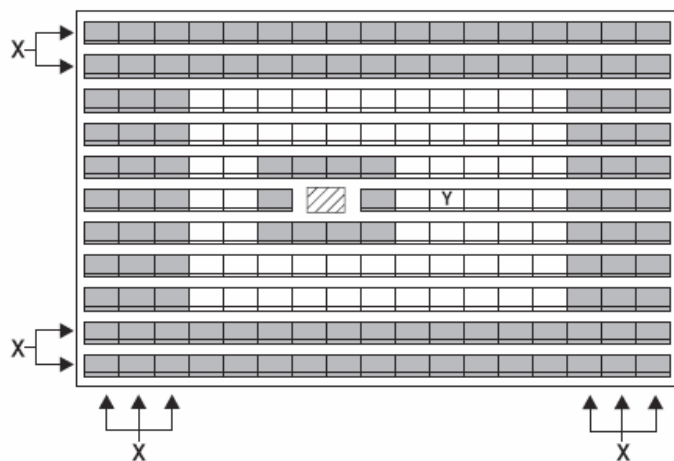
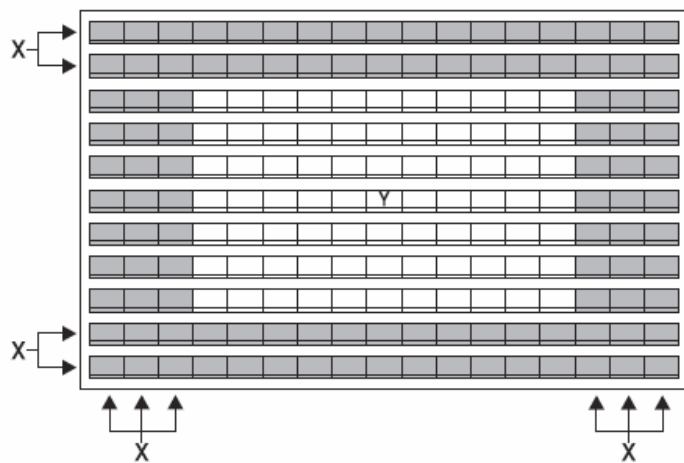
X	Plocha na okraji	2 řady modulů vpředu/vzadu 3 řady modulů po stranách
Y	Vnitřní plocha	

	(DE)	(EN) (FR) (ES) (IT) (CZ)	(DE) (EN) (FR) (ES) (IT) (CZ)
	WZ	$v_{ref}$ [m/s]	GK
—————	2	25,0	2
-----	1	22,5	2
-----	2	25,0	3
—————	1	22,5	3
-----	1 + 2	22,5 + 25,0	2 + 3

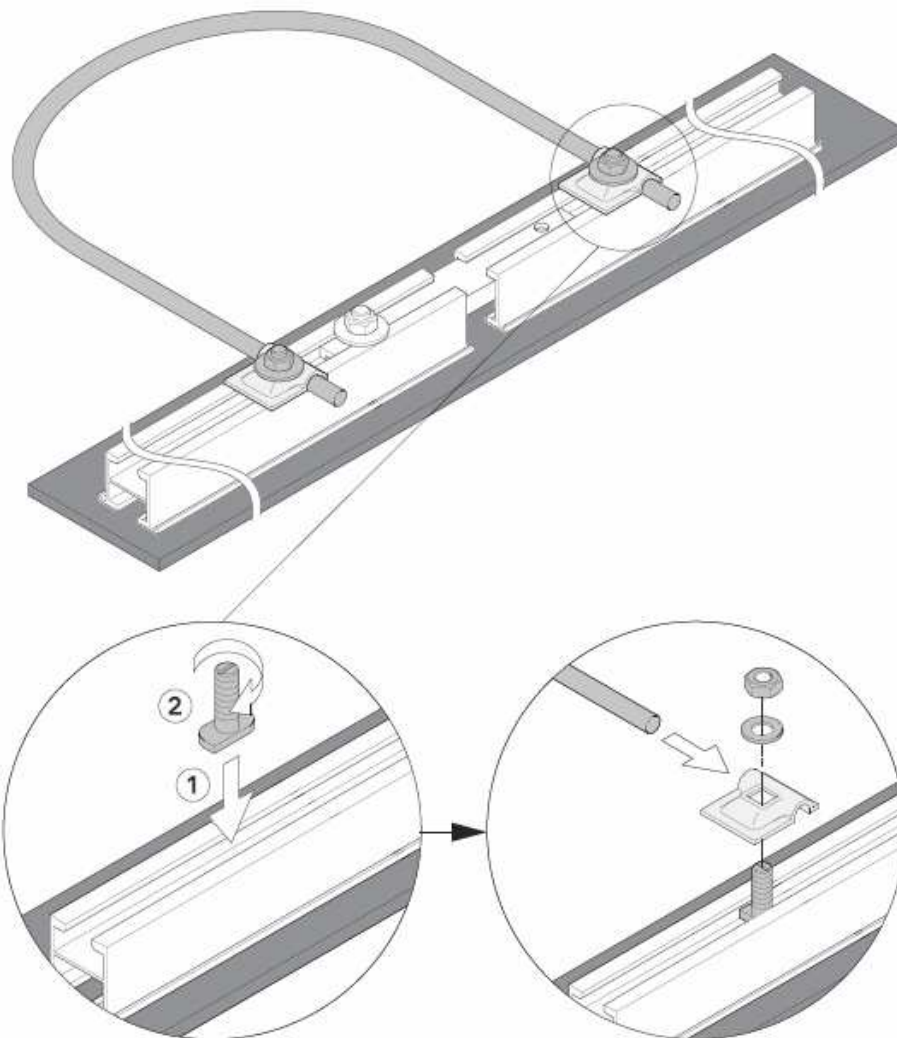
WZ = Windzone  
 $v_{ref}$  = referenční rychlost větru  
 GK = typ krajiny

[kg]	[kN]	↔	[kg / m²]	[kN]
10	0,10	↔	11,9	0,12
20	0,20	↔	15,0	0,15
30	0,29	↔	18,1	0,18
40	0,39	↔	21,3	0,21
50	0,49	↔	24,4	0,24
60	0,59	↔	27,5	0,27
70	0,69	↔	30,6	0,30
80	0,78	↔	33,8	0,33
90	0,88	↔	36,9	0,3
100	0,98	↔	40,0	0,39





## Vyrovnání potenciálu



**Evitech s.r.o.**

**K Libuši 5/22, 14800 Praha 4**

**[solarnipanely@sunwave.cz](mailto:solarnipanely@sunwave.cz), tel: 734 233 243**